

3  
FLANSCH  
FLANGES

**AVIT ≈ ISO 6164 <sup>1</sup>**

- Neue kompakte Kurzbauweise
  - Für 2 mm Sicherheits-Flansch-Zentrierung
  - Ausgelegt für schwelende Beanspruchungen
- 
- *New compact and short design*
  - *For 2 mm safety-flange-centring*
  - *Designed for dynamic loads*

**WERKSTOFF-KOMBINATION**  
*MATERIAL COMBINATION*

Werkstoff, Oberfläche / Material, Surface	TYP DN-Serie-daxs-**
Stahl / Steel; NBR	WFA 40-3 - daxs - 01
Stahl / Steel; FKM	WFA 40-3 - daxs - 02
Stahl+N / Steel+N; NBR	WFA 40-3 - daxs - 11
Stahl+N / Steel+N; FKM	WFA 40-3 - daxs - 12
Edelstahl 1.4571 / Stainless steel AISI 316Ti; NBR	WFA 40-3 - daxs - 41
Edelstahl 1.4571 / Stainless steel AISI 316Ti; FKM	WFA 40-3 - daxs - 44

**BESTELLBEISPIEL**  
*ORDER EXAMPLE*

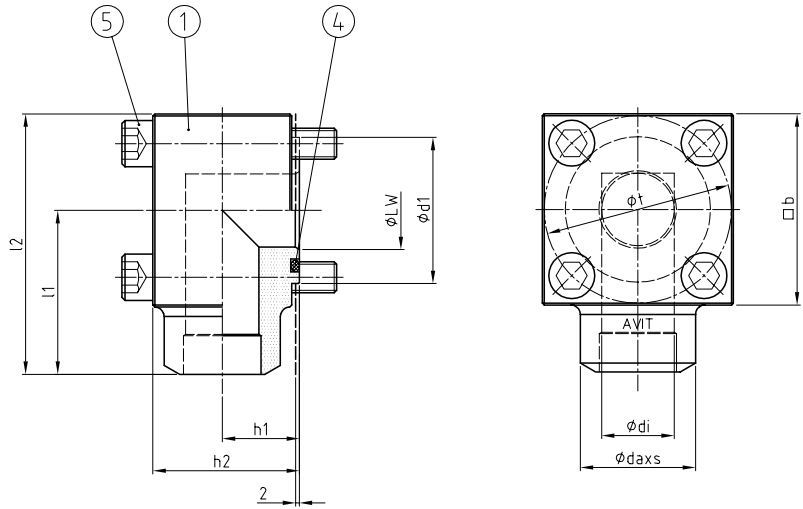
**STÜCKLISTE**  
*PARTS LIST*

Pos.	Bezeichnung / Description
1	Winkelflansch mit O-Ring Nut / Elbow flange with O-ring groove
4	O-Ring Dichtung / O-ring sealing
5	Schrauben / Bolts

SERIE SERIES	DN	ABMESSUNGEN [mm] DIMENSIONS									O-RING Pos. 4	SCHRAUBEN BOLTS Pos. 5	GEWICHT WEIGHT [kg]	BESTELLCODE ORDER CODE TYP DN-Serie-daxs
		[bar]	[mm]	LW	b	t	d1	di <sup>3</sup>	l1	l2				
3 PN 250	10	11	50	44	28	10	45	70	16,5	29	16,3x2,40	M10x40	0,544	WFA 10-3 16,0x2,0
	16	16	60	54	38	16	50	80	22,5	41	22,4x2,62	M10x50	1,057	WFA 16-3 21,3x2,6
	20	20	70	64	46	18	55	90	25,5	47	28,0x2,62	M12x60	1,713	WFA 20-3 26,9x3,6
	25	24,5	80	72	55	23	65	105	30	56	34,5x3,53	M12x70	2,582	WFA 25-3 33,7x4,5
	32	31	90	80	60	25	75	120	34	64	38,7x3,53	M16x80	3,912	WFA 32-3 42,4x5,6
	40	44,5	100	98	76	38	85	135	40	79	53,0x5,33	M16x100	5,454	WFA 40-3 60,3x8,0
	50	54,5	120	118	92	47,5	95	155	52	100	61,5x5,33	M20x130	10,42	WFA 50-3 76,1x10,0
	65	67	150	145	110	63	115	190	59,5	115	75,57x5,33	M24x140	17,87	WFA 65-3 88,9x11,0
80	76,5	180	175	135	76	135	225	72	140	92,5x5,33	M30x180	31,78	WFA 80-3 101,6x12,5	
4 PN 315	10	11	50	44	28	10	45	70	16,5	29	16,3x2,40	M10x40	0,552	WFA 10-4 17,2x3,2
	16	17,5	60	54	38	17	50	80	22,5	41	22,4x2,62	M10x50	1,072	WFA 16-4 26,9x4,5
	20	22,5	70	64	46	18	55	90	25,5	47	28,0x2,62	M12x60	1,721	WFA 20-4 33,7x5,6
	25	28	80	72	55	23	65	105	30	56	34,5x3,53	M12x70	2,654	WFA 25-4 42,4x7,1
	32	32,5	90	80	60	25	75	120	34	64	38,7x3,53	M16x80	3,994	WFA 32-4 48,3x8,0
	40	40,5	100	98	76	38	85	135	40	79	53,0x5,33	M16x100	5,487	WFA 40-4 60,3x10,0
	50	51	120	118	92	47,5	95	155	52	100	61,5x5,33	M20x130	10,49	WFA 50-4 76,1x12,5
	65	60,5	150	145	110	60,5	115	190	59,5	115	75,57x5,33	M24x140	18,36	WFA 65-4 88,9x14,2
80	79,5	180	175	135	76	135	225	72	140	92,5x5,33	M30x180	32,36	WFA 80-4 114,3x17,5	

1 Lochbild bis DN 80 gemäß Norm. | Hole pattern to DN 80 according to standard.

3 Bitte beachten Sie, dass der Innendurchmesser (di) manchmal kleiner als da - 2x s ist! | Please notice that the inside diameter (di) is sometimes smaller than da - 2x s!



**AVIT ≈ ISO 6164 <sup>1</sup>**

- Neue kompakte Kurzbauweise
  - Für 2 mm Sicherheits-Flansch-Zentrierung
  - Ausgelegt für schwelende Beanspruchungen
- 
- *New compact and short design*
  - *For 2 mm safety-flange-centring*
  - *Designed for dynamic loads*

**WERKSTOFF-KOMBINATION**  
*MATERIAL COMBINATION*

Werkstoff, Oberfläche / Material, Surface	TYP DN-Serie-daxs-**
Stahl / Steel; NBR	WFA 40-5 - daxs - 01
Stahl / Steel; FKM	WFA 40-5 - daxs - 02
Stahl+N / Steel+N; NBR	WFA 40-5 - daxs - 11
Stahl+N / Steel+N; FKM	WFA 40-5 - daxs - 12
Edelstahl 1.4571 / Stainless steel AISI 316Ti; NBR	WFA 40-5 - daxs - 41
Edelstahl 1.4571 / Stainless steel AISI 316Ti; FKM	WFA 40-5 - daxs - 44

**BESTELLBEISPIEL**  
*ORDER EXAMPLE*

**STÜCKLISTE**  
*PARTS LIST*

Pos.	Bezeichnung / Description
1	Winkelflansch mit O-Ring Nut / Elbow flange with O-ring groove
4	O-Ring Dichtung / O-ring sealing
5	Schrauben / Bolts <sup>2</sup>

SERIE SERIES	DN	ABMESSUNGEN [mm] DIMENSIONS									O-RING Pos. 4	SCHRAUBEN BOLTS Pos. 5	GEWICHT WEIGHT [kg]	BESTELLCODE ORDER CODE TYP DN-Serie-daxs
		[bar]	[mm]	LW	b	t	d1	di <sup>3</sup>	l1	l2				
5 PN 420	16	15,5	70	64	46	15,5	55	90	25,5	47	22,4x2,62	M12x60	1,737	WFA 16-5 26,9x5,6
	20	21	80	72	55	21	65	105	30	56	28,0x2,62	M12x70	2,652	WFA 20-5 33,7x6,3
	25	26,5	90	84	63	25	75	120	34	64	34,5x3,53	M16x80	3,950	WFA 25-5 42,4x8,0
	32	31	100	98	76	30,5	85	135	40	79	37,7x3,53	M16x100	5,660	WFA 32-5 48,3x8,8
	40	38,5	120	118	92	38	95	155	53	100	50,17x5,33	M20x130	10,85	WFA 40-5 60,3x11,0
	50	48	150	145	110	47,5	115	190	60	115	56,52x5,33	M24x140	19,43	WFA 50-5 76,1x14,2
	65	61,5	180	175	135	61,5	135	225	73	140	75,57x5,33	M30x180	30,38	WFA 65-5 101,6x20,0
6 PN 500	16	16	75	67	50	16	62,5	100	27,5	51	25,07x2,62	M12x60 <sup>2</sup>	2,175	WFA 16-6 30,0x7,0
	20	20,5	90	84	63	20,5	75	120	34	64	31,34x3,53	M16x80 <sup>2</sup>	3,908	WFA 20-6 38,0x8,8
	25	28,5	120	101	76	28,5	95	155	40	76	37,69x3,53	M20x100 <sup>2</sup>	8,711	WFA25-6 48,3x10,0
	32	32	140	125	90	32	105	175	52	100	44,04x3,53	M24x130 <sup>2</sup>	15,44	WFA 32-6 60,3x14,2
	40	41	150	142	110	41	115	190	59,5	115	56,52x5,33	M24x150 <sup>2</sup>	20,01	WFA 40-6 76,1x17,5
	50	49	180	168	125	49	135	225	72	140	62,87x5,33	M30x180 <sup>2</sup>	35,49	WFA 50-6 88,9x20,0
	65	Auf Anfrage lieferbar   Available on request												

1 Lochbild bis DN 80 gemäß Norm. | Hole pattern to DN 80 according to standard.

2 Serie 6: Stahl Schrauben Klasse 10.9. Edelstahl: Stahl Schrauben 10.9 mit Zinklamellenbeschichtung. | Series 6: Bolts property class 10.9. Stainless steel: bolts made of steel with zinc flake coating.

3 Bitte beachten Sie, dass der Innendurchmesser (di) manchmal kleiner als da - 2x s ist! | Please notice that the inside diameter (di) is sometimes smaller than da - 2x s!