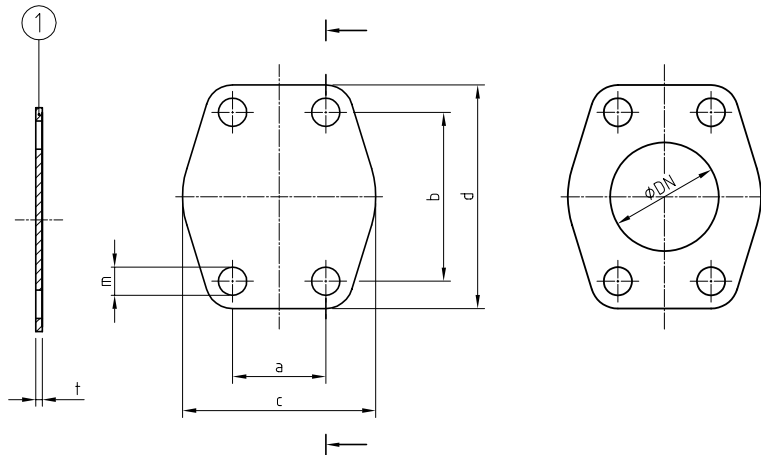




Typ AFP

Typ AFZP



ISO 6162-1/2¹

Auch als Zwischenplatte mit Bohrung erhältlich (Typ AFZP).

Available as intermediate flange plate with bore (Typ AFZP)

WERKSTOFF-KOMBINATION
MATERIAL COMBINATION

Werkstoff, Oberfläche / Material, Surface

Stahl / Steel

Stahl, verzinkt / Steel, galvanised

Edelstahl 1.4301 / Stainless steel AISI 304

BESTELLBEISPIEL
ORDER EXAMPLE

TYP DN - **

AFP 51-3 - 01

AFP 51-3 - 21

AFP 51-3 - 41

STÜCKLISTE
PARTS LIST

Pos. Bezeichnung / Description

1 Blindplatte / Blind plate

SERIE SERIES	PN	DN	SIZE		ABMESSUNGEN [mm] DIMENSIONS					BESTELLCODE ORDER CODE	
			[psi]	[bar]	[mm]	[inch]	t	a	b	c	d
„3000“ ISO 6162-1	-	13	½"	3	17,5	38,1	46	57	9	AFP 13-3	AFZP 13-3
	-	19	¾"	3	22,2	47,6	52	66	11	AFP 19-3	AFZP 19-3
	-	25	1"	3	26,2	52,4	59	71	11	AFP 25-3	AFZP 25-3
	-	32	1¼"	3	30,2	58,7	73	80	11,5	AFP 32-3	AFZP 32-3
	-	38	1½"	3	35,7	69,9	83	94	13,5	AFP 38-3	AFZP 38-3
	-	51	2"	3	42,9	77,8	97	103	13,5	AFP 51-3	AFZP 51-3
	-	64	2½"	3	50,8	88,9	109	115	13,5	AFP 64-3	AFZP 64-3
	-	76	3"	4	61,9	106,4	131	135	17	AFP 76-3	AFZP 76-3
	-	89	3½"	4	69,9	120,7	140	152	17	AFP 89-3	AFZP 89-3
	-	102	4"	4	77,8	130,2	150	162	17	AFP 102-3	AFZP 102-3
-	127	5"	4	92,1	152,4	180	184	17	AFP 127-3	AFZP 127-3	
„6000“ ISO 6162-2	-	13	½"	4	18,2	40,5	48	57	9	AFP 13-6	AFZP 13-6
	-	19	¾"	4	23,8	50,8	60	71	11	AFP 19-6	AFZP 19-6
	-	25	1"	4	27,8	57,2	70	80	13	AFP 25-6	AFZP 25-6
	-	32	1¼"	4	31,8	66,7	78	94	13	AFP 32-6 M12	AFZP 32-6 M12
	-	32	1¼"	4	31,8	66,7	78	94	15	AFP 32-6	AFZP 32-6
	-	38	1½"	4	36,5	79,4	96	106	17	AFP 38-6	AFZP 38-6
	-	51	2"	4	44,5	96,8	114	135	21	AFP 51-6	AFZP 51-6
	-	64	2½"	4	58,7	123,8	150	166	25	AFP 64-6	AFZP 64-6
-	76	3"	4	71,4	152,4	178	208	32	AFP 76-6	AFZP 76-6	

1 Lochbild gemäß Norm. | Hole pattern according to ISO standard.