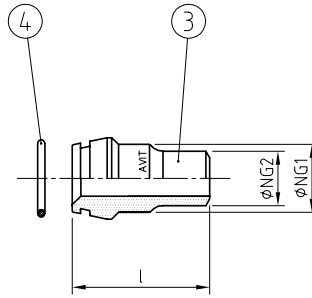
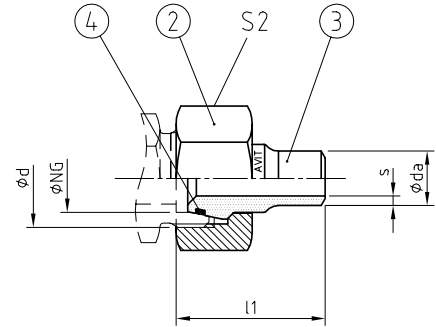




ARK [Pos. 3+4]



ARKM [Pos. 2-4]



2

ROHRVERSCHRÄUBUNGEN • EINZELTEILE
TUBE CONNECTIONS • SINGLE COMPONENTS

**AVIT, ISO 8434-1 – WDRE (DIN 3865)
BAUREIHE / SERIES: L = LIGHT / S = HEAVY**

Die einfache Lösung, um z.B. Standard Stutzen-
abgänge zu reduzieren.

*The easiest solution to reduce branch connection stud
ends.*

**WERKSTOFF-KOMBINATION
MATERIAL COMBINATION**

Werkstoff, Oberfläche / Material, Surface	TYP NG1 - NG2 - **
Stahl, Mutter verzinkt / Steel, nut galvanised; NBR	ARK/ARKM 25>20 - 01
Stahl, Mutter verzinkt / Steel, nut galvanised; FKM	ARK/ARKM 25>20 - 02
Stahl, Mutter phosphatiert / Steel, nut phosphatised; NBR	- /ARKM 25>20 - 04
Stahl, Mutter phosphatiert / Steel, nut phosphatised; FKM	- /ARKM 25>20 - 05
Edelstahl 1.4571 / Stainless steel AISI 316Ti; NBR	ARK/ARKM 25>20 - 41
Edelstahl 1.4571 / Stainless steel AISI 316Ti; FKM	ARK/ARKM 25>20 - 42

**BESTELLBEISPIEL
ORDER EXAMPLE**

**STÜCKLISTE
PARTS LIST**

Pos.	Bezeichnung / Description
2	Überwurfmutter / Union nut
3	24° Schweißkegel / 24° weld-on nipple
4	O-Ring Dichtung / O-ring sealing

REIHE SERIES	PN	NG1	NG2	ABMESSUNGEN [mm] DIMENSIONS				O-RING	GEWICHT WEIGHT	BESTELLCODE ORDER CODE			
				daxS	d	l	l1			S2	Pos. 4	ARK [kg]	ARKM[kg]
L	160	18	15	15x2,0	M26x1,5	37	38,5	32	15,0x2,0	0,047	0,107	ARK 18>15	ARKM 18>15
			15	15x2,0	M30x2,0	37,5	39	36	20,0x2,0	0,068	0,148	ARK 22>15	ARKM 22>15
	100	22	18	18x2,0						0,058	0,138	ARK 22>18	ARKM 22>18
			15	15x2,0						0,124	0,219	ARK 28>15	ARKM 28>15
	100	28	18	18x2,0	M36x2,0	41,5	43	41	26,0x2,0	0,112	0,207	ARK 28>18	ARKM 28>18
			22	22x2,5						0,105	0,200	ARK 28>22	ARKM 28>22
	100	35	15	15x2,0						0,231	0,369	ARK 35>15	ARKM 35>15
			18	18x2,0	M45x2,0	48,5	51	50	32,0x2,5	0,223	0,361	ARK 35>18	ARKM 35>18
			22	22x2,5						0,213	0,351	ARK 35>22	ARKM 35>22
			28	28x3,0						0,186	0,324	ARK 35>28	ARKM 35>28
	100	42	15	15x2,0						0,320	0,539	ARK 42>15	ARKM 42>15
			18	18x2,0						0,307	0,526	ARK 42>18	ARKM 42>18
			22	22x2,5	M52x2,0	48	51	60	38,0x2,5	0,305	0,524	ARK 42>22	ARKM 42>22
			28	28x3,0						0,289	0,508	ARK 42>28	ARKM 42>28
				35	35x3,0					0,232	0,451	ARK 42>35	ARKM 42>35

Fortsetzung nächste Seite | Continued on next page

REIHE SERIES	PN	NG1	NG2	ABMESSUNGEN [mm] DIMENSIONS				O-RING	GEWICHT WEIGHT		BESTELLCODE ORDER CODE			
				daxS	d	l	l1		S2	Pos. 4	ARK [kg]	ARKM [kg]	Pos. 3+4	Pos. 2-4
S	400	10	6	6x1,5	M18x1,5	32	34	22	7,5x1,5	0,016	0,044	ARK 10>06	ARKM 10>06	
			8	8x1,5						0,018	0,046	ARK 10>08	ARKM 10>08	
	400	12	6	6x1,5	M20x1,5	32,5	34,5	24	9,0x1,5	0,021	0,054	ARK 12>06	ARKM 12>06	
			8	8x1,5						0,021	0,054	ARK 12>08	ARKM 12>08	
				10	10x2,0						0,024	0,057	ARK 12>10	ARKM 12>10
				8	8x1,5						0,037	0,102	ARK 16>08	ARKM 16>08
	320	16	10	10x2,0	M24x1,5	39,5	42,5	30	12,0x2,0	0,038	0,103	ARK 16>10	ARKM 16>10	
			12	12x2,5						0,040	0,105	ARK 16>12	ARKM 16>12	
	320	20	10	10x2,0	M30x2,0	43,5	47	36	16,3x2,4	0,060	0,160	ARK 20>10	ARKM 20>10	
			12	12x2,5						0,060	0,160	ARK 20>12	ARKM 20>12	
				16	16x3,0						0,063	0,163	ARK 20>16	ARKM 20>16
				10	10x2,0						0,114	0,311	ARK 25>10	ARKM 25>10
	320	25	12	12x2,5	M36x2,0	50,5	54,5	46	20,3x2,4	0,112	0,309	ARK 25>12	ARKM 25>12	
			16	16x3,0						0,121	0,318	ARK 25>16	ARKM 25>16	
				20	20x3,0						0,133	0,330	ARK 25>20	ARKM 25>20
				10	10x2,0						0,161	0,376	ARK 30>10	ARKM 30>10
	320	30	12	12x2,5	M42x2,0	52,5	58	50	25,3x2,4	0,165	0,380	ARK 30>12	ARKM 30>12	
			16	16x3,0						0,166	0,381	ARK 30>16	ARKM 30>16	
				20	20x3,0						0,165	0,380	ARK 30>20	ARKM 30>20
				25	25x4,0						0,167	0,382	ARK 30>25	ARKM 30>25
	320	38	10	10x2,0	M52x2,0	57	65	60	33,3x2,4	0,285	0,601	ARK 38>10	ARKM 38>10	
			12	12x2,5						0,290	0,606	ARK 38>12	ARKM 38>12	
				16	16x3,0						0,290	0,606	ARK 38>16	ARKM 38>16
				20	20x3,0						0,297	0,613	ARK 38>20	ARKM 38>20
				25	25x4,0						0,294	0,610	ARK 38>25	ARKM 38>25
				30	30x5,0						0,328	0,644	ARK 38>30	ARKM 38>30
	320	50	10	10x2,0	M68x2,0	60,5	68,5	80	46,0x3,0	0,564	1,318	ARK 50>10	ARKM 50>10	
			12	12x2,5						0,571	1,325	ARK 50>12	ARKM 50>12	
			16	16x3,0						0,580	1,334	ARK 50>16	ARKM 50>16	
			20	20x3,0						0,580	1,334	ARK 50>20	ARKM 50>20	
			25	25x4,0						0,573	1,327	ARK 50>25	ARKM 50>25	
			30	30x5,0						0,576	1,330	ARK 50>30	ARKM 50>30	
			38	38x6,0						0,548	1,302	ARK 50>38	ARKM 50>38	

Die Wandstärken (s) der Schweißreduzierkegel entsprechen der Druckstufe PN 320 und sind somit zu allen Rohrdimensionen kompatibel. Für die Verwendung in der Druckstufe PN 400 müssen Druckabschläge berücksichtigt werden.

The wall thicknesses (s) of the welding reducing cones correspond to pressure stage PN 320 and are therefore compatible with all pipe dimensions. For use in pressure stage PN 400, pressure reductions must be taken into account.

2
ROHRVERSCHRAUBUNGEN • EINZELTEILE
TUBE CONNECTIONS • SINGLE COMPONENTS