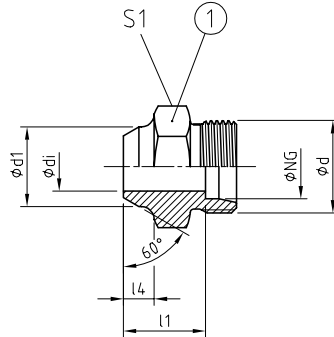
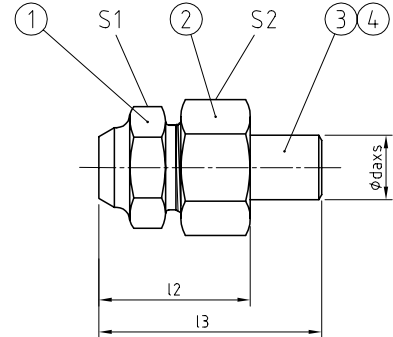




AV [Pos. 1]



AV [Pos. 1-4]



**AVIT, ISO 8434-1 – WDS
BAUREIHE / SERIES: L = LIGHT / S = HEAVY**

Schweißstutzen mit 24° Konusanschluss mit metrischem Gewinde nach ISO 8434-1.

Weld-on stud with 24° cone end with metric thread acc. to ISO 8434-1.

**WERKSTOFF-KOMBINATION
MATERIAL COMBINATION**

Werkstoff, Oberfläche / Material, Surface	TYP NG - daxis - **
Stahl, Mutter verzinkt / Steel, union nut galvanised; NBR	AV 25 - daxis - 01
Stahl, Mutter verzinkt / Steel, union nut galvanised; FKM	AV 25 - daxis - 02
Stahl, Mutter phosphatiert / Steel, union nut phosphatised; NBR	AV 25 - daxis - 04
Stahl, Mutter phosphatiert / Steel, union nut phosphatised; FKM	AV 25 - daxis - 05
Edelstahl 1.4571 / Stainless steel AISI 316Ti; NBR	AV 25 - daxis - 41
Edelstahl 1.4571 / Stainless steel AISI 316Ti; FKM	AV 25 - daxis - 42

**BESTELLBEISPIEL
ORDER EXAMPLE**

**STÜCKLISTE
PARTS LIST**

Pos.	Bezeichnung / Description
1	Schweißstutzen / Weld-on stud
2	Überwurfmutter / Union nut
3	24° Schweißkegel / 24° weld-on nipple
4	O-Ring Dichtung / O-ring sealing

REIHE SERIES	PN [bar]	NG [mm]	ABMESSUNGEN [mm] DIMENSIONS								GEWICHT WEIGHT [kg]	BESTELLCODE ORDER CODE		
			d1	d	di	l1	l2	l3	l4	S1		S2	Pos. 1	Pos. 1- 4
L	250	15	19	M22x1,5	12	22	39,5	58,5	10	22	27	0,045	AV 15	AV 15 daxis
	160	18	22	M26x1,5	15	23,5	41,5	62	10	27	32	0,070	AV 18	AV 18 daxis
	160	22	27	M30x2,0	19	28,5	46,5	67,5	12	32	36	0,103	AV 22	AV 22 daxis
	100	28	32	M36x2,0	24	30,5	50	73,5	12	41	41	0,166	AV 28	AV 28 daxis
	100	35	40	M45x2,0	30	32,5	56,5	83,5	14	46	50	0,244	AV 35	AV 35 daxis
	100	42	46	M52x2,0	36	35	59,5	86	16	55	60	0,339	AV 42	AV 42 daxis
S	800	10	15	M18x1,5	7	22,5	39,5	56,5	8	19	22	0,043	AV 10	AV 10 daxis
	630	12	17	M20x1,5	8	24,5	42,5	59	10	22	24	0,058	AV 12	AV 12 daxis
	630	16	21	M24x1,5	12	26,5	47	68,5	10	27	30	0,087	AV 16	AV 16 daxis
	420	20	26	M30x2,0	15	29,5	52,5	76	12	32	36	0,137	AV 20	AV 20 daxis
	420	25	31	M36x2,0	19	32	59	86,5	12	41	46	0,231	AV 25	AV 25 daxis
	420	30	36	M42x2,0	24	35,5	64	93	14	46	50	0,310	AV 30	AV 30 daxis
	420	38	44	M52x2,0	30	38	70,5	103	16	55	60	0,456	AV 38	AV 38 daxis
	420	50	60	M68x2,0	38	52	91,5	120,5	25	70	80	1,130	AV 50	AV 50 daxis

ROHRVERSCHRÄUBUNGEN • VERBINDER UND ADAPTERS
TUBE CONNECTIONS • CONNECTORS AND ADAPTERS