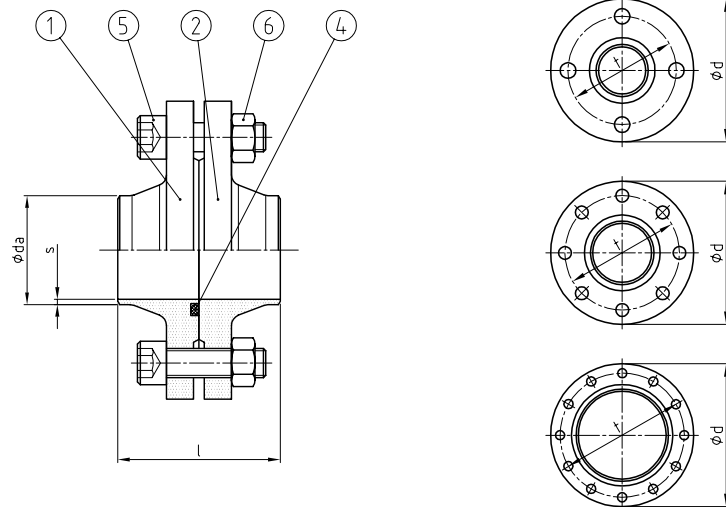




EN 1092-1 TYP 11 PN 16 (DIN 2633)

Für Hydraulikanlagen durch eine O-Ring Dichtung optimiert.

For hydraulic systems optimised by an O-ring sealing.



WERKSTOFF-KOMBINATION
MATERIAL COMBINATION

Werkstoff, Oberfläche / Material, Surface	TYP DN-**
Stahl 1.0460+N / P250GH / Steel; NBR	DFK 50 - 01
Stahl 1.0460+N / P250GH / Steel; FKM	DFK 50 - 02
Edelstahl 1.4571 / Stainless steel AISI 316Ti; NBR	DFK 50 - 41
Edelstahl 1.4571 / Stainless steel AISI 316Ti; FKM	DFK 50 - 44

BESTELLBEISPIEL
ORDER EXAMPLE

STÜCKLISTE
PARTS LIST

Pos.	Bezeichnung / Description
1	Vorschweißflansch mit O-Ring Nut / Weld neck flange with O-ring groove
2	Vorschweißflansch / Weld neck flange
4	O-Ring Dichtung / O-ring sealing
5	Schrauben / Bolts
6	Muttern / Nuts

PN [bar]	DN [mm]	ABMESSUNGEN [mm] DIMENSIONS				O-RING Pos. 4	SCHRAUBEN BOLTS Pos. 5	STK. PCS.	GEWICHT WEIGHT [kg]	BESTELLCODE ORDER CODE TYP DN
		da x s	d	t	l					
40	32	42,4x2,6	140	100	84	53,3x5,3	M16x50	4	3,90	DFK 32
	40	48,3x2,6	150	110	90	56,5x5,3	M16x55	4	4,30	DFK 40
	50	60,3x2,9	165	125	90	69,2x5,3	M16x55	4	5,70	DFK 50
	65	76,1x2,9	185	145	90	88,3x5,3	M16x55	8 (4)	6,90	DFK 65
16	80	88,9x3,2	200	160	100	110,5x5,3	M16x60	8	8,80	DFK 80
	100	114,3x3,6	220	180	104	132,7x7,0	M16x60	8	10,20	DFK 100
	125	139,7x4,0	250	210	110	158,1x7,0	M16x65	8	13,50	DFK 125
	150	168,3x4,5	285	240	110	183,5x7,0	M20x70	8	17,38	DFK 150
	200	219,1x6,3	340	295	124	227,9x6,9	M20x70	12	25,60	DFK 200
	250	273,0x6,3	405	355	140	278,7x6,9	M24x80	12	37,72	DFK 250
	300	323,9x7,1	460	410	156	329,5x6,9	M24x90	12	48,70	DFK 300

Die in Klammern aufgeführten Werte entsprechen der alten DIN 2633. | The values in brackets refer to the former DIN 2633.