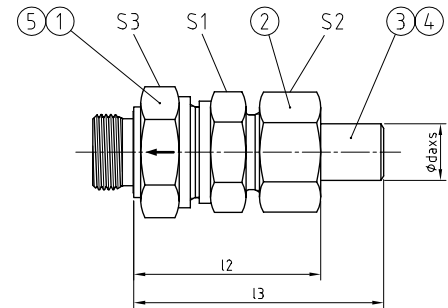
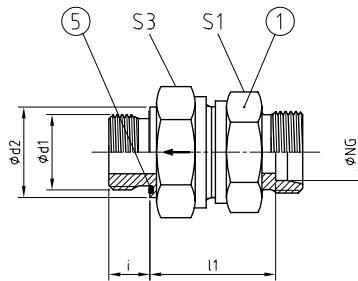




ERV [Pos. 1+5]

ERV [Pos. 1-5]



Durchfluss vom Rohr zum Einschraubzapfen.  
Öffnungsdruck 1 bar, Durchfluss max. 8 m/sec.  
Einschraubzapfen mit U-Ring Dichtung (ED) nach ISO 1179-2 (Whitworth) oder ISO 9974-2 (Metrisch).

Flow from tube to male stud. Opening pressure 1 bar,  
max. flow speed 8 m/sec.  
Stud end with U-ring sealing (ED) ISO 1179-2 (BSP thread) or ISO 9974-2 (metric thread).

**WERKSTOFF-KOMBINATION**  
MATERIAL COMBINATION

Werkstoff, Oberfläche / Material, Surface	TYP NG-daxs-**-*
Stahl, verzinkt / Steel, galvanised; NBR	ERV 25 - daxs - 01
Stahl, verzinkt / Steel, galvanised; FKM	ERV 25 - daxs - 02
Edelstahl 1.4571 / Stainless steel AISI 316Ti; NBR	ERV 25 - daxs - 41
Edelstahl 1.4571 / Stainless steel AISI 316Ti; FKM	ERV 25 - daxs - 42

**BESTELLBEISPIEL**  
ORDER EXAMPLE

**STÜCKLISTE**  
PARTS LIST

Pos.	Bezeichnung / Description
1	Rückschlagventil / Non-return valve
2	Überwurfmutter / Union nut
3	24° Schweißkegel / 24° weld-on nipple
4	O-Ring Dichtung / O-ring sealing
5	U-Ring Dichtung / U-ring sealing

TYPE	PN	NG	ABMESSUNGEN [mm]								U-RING			GEWICHT	BESTELLCODE	
			DIMENSIONS								WEIGHT				ORDER CODE	
	[bar]	[mm]	d1	d2	i	l1	l2	l3	S1	S2	S3	Pos. 5	[kg]	Pos. 1+5	Pos. 1-5	
WHITWORTH-ROHRGEWINDE BSP THREAD	400	8	G 1/4 A	18,9	12	31,5	46,5	62,5	19	19	19	11,6x16,5x1,5	0,085	ERV 08	ERV 08 daxs	
	400	10	G 3/8 A	21,9	12	38	56	72	24	22	22	14,7x18,9x1,5	0,150	ERV 10	ERV 10 daxs	
	400	12	G 3/8 A	21,9	12	41	59	75	27	24	24	14,7x18,9x1,5	0,185	ERV 12	ERV 12 daxs	
	400	16	G 1/2 A	26,9	14	48	68,5	90	36	30	32	18,5x23,9x1,5	0,320	ERV 16	ERV 16 daxs	
	400	20	G 3/4 A	31,9	16	52	76	99	46	36	41	23,9x29,2x1,5	0,595	ERV 20	ERV 20 daxs	
	250	25	G 1 A	39,9	18	54,5	81,5	109	50	46	46	29,7x35,7x2,0	0,850	ERV 25	ERV 25 daxs	
	250	30	G 1 1/4 A	49,9	20	64	92,5	122	60	50	60	38,8x45,8x2,0	1,360	ERV 30	ERV 30 daxs	
	250	38	G 1 1/2 A	54,9	22	69,5	102	134,5	70	60	65	44,7x50,7x2,0	1,950	ERV 38	ERV 38 daxs	
METRISCHES GEWINDE METRIC THREAD	400	8	M14x1,5	18,9	12	31,5	46,5	62,5	19	19	19	11,6x16,5x1,5	0,085	ERVM 08	ERVM 08 daxs	
	400	10	M16x1,5	21,9	12	38	56	72	27	24	24	13,8x18,9x1,5	0,150	ERVM 10	ERVM 10 daxs	
	400	12	M18x1,5	23,9	12	41	59	75	27	24	24	15,7x20,9x1,5	0,180	ERVM 12	ERVM 12 daxs	
	400	16	M22x1,5	26,9	14	48	68,5	90	36	30	32	19,6x24,3x1,5	0,325	ERVM 16	ERVM 16 daxs	
	400	20	M27x2,0	31,9	16	52	76	99	46	36	41	23,9x29,2x1,5	0,595	ERVM 20	ERVM 20 daxs	
	250	25	M33x2,0	39,9	18	54,5	81,5	109	50	46	46	29,7x35,7x2,0	0,840	ERVM 25	ERVM 25 daxs	
	250	30	M42x2,0	49,9	20	64	92,5	122	60	50	60	38,8x45,8x2,0	1,345	ERVM 30	ERVM 30 daxs	
	250	38	M48x2,0	54,9	22	69,5	102	134,5	70	60	65	44,7x50,7x2,0	1,968	ERVM 38	ERVM 38 daxs	

2 ROHRVERSCHRAUBUNGEN • ZUBEHÖR  
TUBE CONNECTIONS • ACCESSORIES