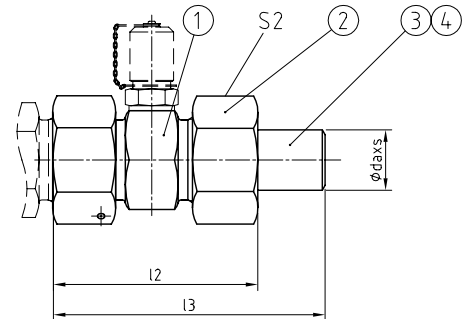
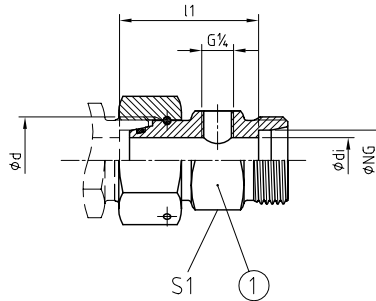




GDV [Pos. 1]

GDV [Pos. 1-4]



AVIT ≈ ISO 8434-1

BAUREIHE / SERIES: S = HEAVY

24° Kegel-Konus Adapter mit G 1/4 Innengewinde für Messkupplungen. ¹

Straight cone stud with G 1/4 internal thread for test couplings. ¹

WERKSTOFF-KOMBINATION
MATERIAL COMBINATION

Werkstoff, Oberfläche / Material, Surface	TYP NG - daxx - **
Stahl, verzinkt / Steel, galvanised; NBR	GDV 25 - daxx - 01
Stahl, verzinkt / Steel, galvanised; FKM	GDV 25 - daxx - 02
Stahl, phosphatiert / Steel, phosphatised; NBR	GDV 25 - daxx - 04
Stahl, phosphatiert / Steel, phosphatised; FKM	GDV 25 - daxx - 05
Edelstahl 1.4571 / Stainless steel AISI 316Ti; NBR	GDV 25 - daxx - 41
Edelstahl 1.4571 / Stainless steel AISI 316Ti; FKM	GDV 25 - daxx - 42

BESTELLBEISPIEL
ORDER EXAMPLE

STÜCKLISTE
PARTS LIST

Pos.	Bezeichnung / Description
1	Stützen mit G1/4 Gewinde / Stud with G1/4 internal thread
2	Überwurfmutter / Union nut
3	24° Schweißkegel / 24° weld-on nipple
4	O-Ring Dichtung / O-ring sealing

REIHE SERIES	PN ²	NG	ABMESSUNGEN [mm] DIMENSIONS					GEWICHT WEIGHT		BESTELLCODE ORDER CODE		
			d	di ³	l1	l2	l3	S1	S2	[kg]	Pos. 1	Pos. 1-4
S	630	10	M18x1,5	7	46,5	64	80	32	22	0,196	GDV 10	GDV 10 daxx
	400	12	M20x1,5	8	46,5	64	80	32	24	0,203	GDV 12	GDV 12 daxx
	400	16	M24x1,5	12	49	69,5	91,5	36	30	0,238	GDV 16	GDV 16 daxx
	320	20	M30x2,0	15	52	78	101	41	36	0,399	GDV 20	GDV 20 daxx
	320	25	M36x2,0	19	56	83	110,5	41	46	0,517	GDV 25	GDV 25 daxx
	250	30	M42x2,0	24	57	86,5	115,5	46	50	0,632	GDV 30	GDV 30 daxx
	250	38	M52x2,0	30	59	92	124	55	60	0,871	GDV 38	GDV 38 daxx
	250	50	M68x2,0	40	72	111	140	70	80	1,920	GDV 50	GDV 50 daxx

1 Die Messkupplung ist nicht im Lieferumfang enthalten und muss separat bestellt werden. | The test coupling is not part of the scope of delivery and must be ordered separately.

2 Druckeinschränkung wegen Drahtstiftmutter! | Pressure restrictions due to wire nail nut!

3 Bitte beachten Sie, dass der Innendurchmesser (di) manchmal kleiner als das Normmaß ist. | Please notice that the inside diameter (di) is sometimes smaller than the standard size.

2
ROHRVERSCHRAUBUNGEN • ZUBEHÖR
TUBE CONNECTIONS • ACCESSORIES