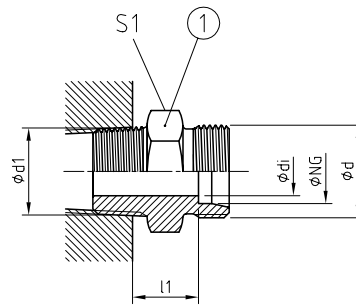
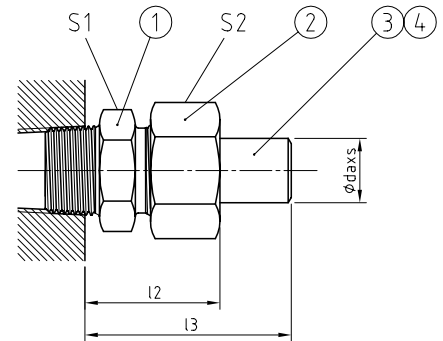




GE.N [Pos. 1]



GE.N [Pos. 1-4]



AVIT, ISO 8434-1
BAUREIHE / SERIES: S = HEAVY

Einschraubzapfen mit kegeligem selbstdichtendem NPTF Gewinde nach ANSI 1.201.

Stud end with tapered self-sealing national pipe thread fine (NPTF acc. ANSI 1.201).

WERKSTOFF-KOMBINATION
MATERIAL COMBINATION

Werkstoff, Oberfläche / Material, Surface	TYP NG - daxs - **
Stahl, verzinkt / Steel, galvanised; NBR	GEVN 25 - daxs - 01
Stahl, verzinkt / Steel, galvanised; FKM	GEVN 25 - daxs - 02
Edelstahl 1.4571 / Stainless steel AISI 316Ti; NBR	GEVN 25 - daxs - 41
Edelstahl 1.4571 / Stainless steel AISI 316Ti; FKM	GEVN 25 - daxs - 42

BESTELLBEISPIEL
ORDER EXAMPLE

STÜCKLISTE
PARTS LIST

Pos.	Bezeichnung / Description
1	Einschraubstutzen / Stud connector
2	Überwurfmutter / Union nut
3	24° Schweißkegel / 24° weld-on nipple
4	O-Ring Dichtung / O-ring sealing

REIHE SERIES	PN [bar]	NG [mm]	ABMESSUNGEN [mm] DIMENSIONS						GEWICHT WEIGHT		BESTELLCODE ORDER CODE		
			d1	d	di	l1	l2	l3	S1	S2	Pos. 1	Pos. 1-4	
S	800	10	1/4 NPTF	M18x1,5	5	17,5	35	51			0,044	GERN 10	GERN 10 daxs
			3/8 NPTF		7	17	34,5	50,5	19	22	0,051	GEVN 10	GEVN 10 daxs
			1/2 NPTF		7	21	38,5	54,5			0,080	GEGN 10	GEGN 10 daxs
	630	12	1/4 NPTF	M20x1,5	5	18,5	36,5	52,5			0,056	GERN 12	GERN 12 daxs
			3/8 NPTF		8	18	36	52	22	24	0,060	GEVN 12	GEVN 12 daxs
			1/2 NPTF		8	22	40	56			0,086	GEGN 12	GEGN 12 daxs
	630	16	1/4 NPTF	M24x1,5	5	21,5	42	63,5			0,084	GERN 161	GERN 161 daxs
			3/8 NPTF		8	22	42,5	64			0,093	GERN 16	GERN 16 daxs
			1/2 NPTF		12	24	44,5	66	27	30	0,104	GEVN 16	GEVN 16 daxs
			3/4 NPTF		12	25,5	46	67,5			0,152	GEGN 16	GEGN 16 daxs
			1 NPTF		12	28,5	49	70,5			0,274	GEGN 161	GEGN 161 daxs
	420	20	3/8 NPTF	M30x2,0	8	23	47	70			0,136	GERN 201	GERN 201 daxs
			1/2 NPTF		12	26	50	73			0,152	GERN 20	GERN 20 daxs
			3/4 NPTF		15	25,5	49	72,5	32	36	0,169	GEVN 20	GEVN 20 daxs
			1 NPTF		15	28,5	52,5	75,5			0,286	GEGN 20	GEGN 20 daxs
			1 1/4 NPTF		15	31	55	78			0,417	GEGN 201	GEGN 201 daxs
	420	25	1/2 NPTF	M36x2,0	12	24,5	51,5	79			0,262	GERN 251	GERN 251 daxs
			3/4 NPTF		15	29	56	83,5			0,282	GERN 25	GERN 25 daxs
			1 NPTF		19	29	56	83,5	41	46	0,309	GEVN 25	GEVN 25 daxs
			1 1/4 NPTF		19	31,5	58,5	86			0,488	GEGN 25	GEGN 25 daxs
	420	30	1 1/2 NPTF		19	33,5	60,5	88			0,567	GEGN 251	GEGN 251 daxs
			3/4 NPTF	M42x2,0	15	29,5	58	87,5			0,362	GERN 301	GERN 301 daxs
			1 NPTF		19	31,5	60	89	46	50	0,412	GERN 30	GERN 30 daxs
	420	38	1 1/4 NPTF		24	32	60,5	90			0,456	GEVN 30	GEVN 30 daxs
1 NPTF			M52x2,0	19	32	64,5	97			0,589	GERN 381	GERN 381 daxs	
1 1/4 NPTF				24	32,5	65	97,5	55	60	0,639	GERN 38	GERN 38 daxs	
420	50	1 1/2 NPTF		30	33,5	66	98,5			0,601	GEVN 38	GEVN 38 daxs	
		1 1/4 NPTF	M68x2,0	24	38,5	78	107			1,153	GERN 501	GERN 501 daxs	
		2 NPTF		30	38,5	78	107	70	80	1,101	GERN 50	GERN 50 daxs	
				38	44	83	112,5			1,201	GEVN 50	GEVN 50 daxs	

2
ROHRVERSCHRAUBUNGEN • EINSCHRAUBVERSCHRAUBUNGEN
TUBE CONNECTIONS • MALE STUD COUPLINGS