

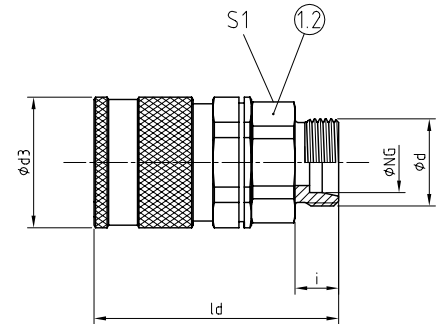
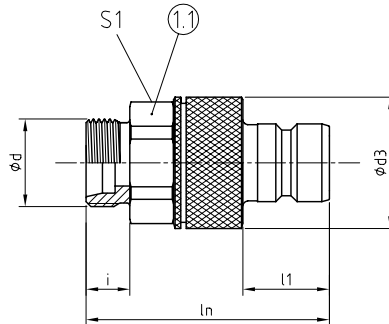
2

ROHRVERSCHRAUBUNGEN • ZUBEHÖR  
 TUBE CONNECTIONS • ACCESSORIES



HKN [Pos. 1.1]

HKD [Pos. 1.2]



**BAUREIHE: SCHWER / SERIES: HEAVY**

- Beidseitiger Rohranschluss mit 24° Konus nach ISO 8434-1
- Durchgang im entkuppelten Zustand abgesperrt.
- Tube connection with 24° conus acc. ISO 8434-1.
- Upon disconnection the valves are closed.

**WERKSTOFF-KOMBINATION**  
 MATERIAL COMBINATION

Werkstoff, Oberfläche / Material, Surface	TYP NG - **
Stahl, verzinkt / Steel, galvanised; NBR	HK 25 - 01
Stahl, verzinkt / Steel, galvanised; FKM	HK 25 - 02
Edelstahl 1.4571 / Stainless steel AISI 316Ti; NBR	HK 25 - 41
Edelstahl 1.4571 / Stainless steel AISI 316Ti; FKM	HK 25 - 42

**BESTELLBEISPIEL**  
 ORDER EXAMPLE

**STÜCKLISTE**  
 PARTS LIST

Pos.	Bezeichnung / Description
1.1	Kupplungsniessel / Connector plug
1.2	Kupplungsdose / Connector socket

TYPE	PN	NG	DN	ABMESSUNGEN [mm]						GEWICHT	BESTELLCODE	
				DIMENSIONS								
	[bar]	[mm]	[mm]	d	d3	l1	ln	ld	t	S1	[kg]	Pos. 1.1 + 1.2
STAHL STEEL	250	10	6	M18x1,5	30	25	66,5	68	12	24	0,36	HK 10
	250	12	8	M20x1,5	30	25	66,5	68	12	24	0,36	HK 12
	250	16	12	M24x1,5	40	31,5	81	81	14	32	0,70	HK 16
	250	20	16	M30x2,0	54	35,5	98	99	16	46	1,57	HK 20
	220	25	20	M36x2,0	54	35,5	100	101	18	46	1,61	HK 25
	300	30	25	M42x2,0	90	49,5	139	139,5	20	80	6,40	HK 30
	300	38	32	M52x2,0	90	49,5	141	141,5	22	80	6,52	HK 38
EDELSTAHL STAINLESS STEEL	100	10	6	M18x1,5	30	25	66,5	68	12	24	0,36	HK 10
	100	12	8	M20x1,5	30	25	66,5	68	12	24	0,36	HK 12
	100	16	12	M24x1,5	40	31,5	81	81	14	32	0,71	HK 16
	50	20	16	M30x2,0	54	35,5	98	99	16	46	1,60	HK 20
	50	25	20	M36x2,0	54	35,5	100	101	18	46	1,64	HK 25
	250	30	25	M42x2,0	90	49,5	139	139,5	20	80	6,52	HK 30
	250	38	32	M52x2,0	90	49,5	141	141,5	22	80	6,65	HK 38

**MEDIEN**

Geeignet für Hydrauliksysteme mit Hydrauliköl auf Mineralölbasis, Schmierfette, Kraftstoff, Wasser und Druckluft.  
 Durchflussgeschwindigkeit max. 8 m/sec.

**MEDIA**

Suitable for hydraulic systems with mineral oil-based hydraulic oil, as well as lubricating grease, fuel, water or compressed-air.  
 Max. flow rate 8 m/sec.