

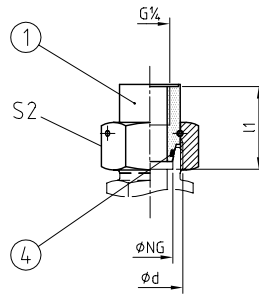


AVIT ≈ ISO 8434-1
BAUREIHE / SERIES: L = LIGHT / S = HEAVY

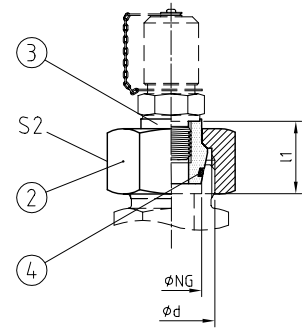
24° Dichtkegelanschluss mit G 1/4 Innengewinde für Messkupplungen.¹

24° seal cone end with G 1/4 internal thread for test couplings.¹

Form A



Form B



WERKSTOFF-KOMBINATION
MATERIAL COMBINATION

Werkstoff, Oberfläche / Material, Surface	TYP NG - **
Stahl, verzinkt / Steel, galvanised; NBR	MAK 25 - 01
Stahl, verzinkt / Steel, galvanised; FKM	MAK 25 - 02
Edelstahl 1.4571 / Stainless steel AISI 316Ti; NBR	MAK 25 - 41
Edelstahl 1.4571 / Stainless steel AISI 316Ti; FKM	MAK 25 - 42

BESTELLBEISPIEL
ORDER EXAMPLE

STÜCKLISTE
PARTS LIST

Pos.	Bezeichnung / Description
1	Gewindekegel mit Drahtstiftmutter / Threaded cone with wire nail nut
2	Überwurfmutter / Union nut
3	Gewindekegel / Threaded cone
4	O-Ring Dichtung / O-ring sealing

REIHE SERIES	PN [bar]	NG [mm]	ABMESSUNGEN [mm] DIMENSIONS			Form	GEWICHT WEIGHT [kg]	BESTELLCODE ORDER CODE TYP NG
			d	l1	S2			
L	320 ²	10	M16x1,5	38	19	A	0,075	MAK 10 L
	320 ²	12	M18x1,5	40	22	A	0,089	MAK 12 L
	250 ²	15	M22x1,5	29	27	A	0,088	MAK 15
	160 ²	18	M26x1,5	30	32	A	0,120	MAK 18
	250	22	M30x2,0	22	36	B	0,137	MAK 22
	250	28	M36x2,0	22,5	46	B	0,193	MAK 28
	250	35	M45x2,0	26,5	50	B	0,336	MAK 35
	250	42	M52x2,0	27	60	B	0,504	MAK 42
S	630 ²	10	M18x1,5	40	22	A	0,089	MAK 10
	400 ²	12	M20x1,5	38	24	A	0,094	MAK 12
	400 ²	16	M24x1,5	31	30	A	0,110	MAK 16
	420	20	M30x2,0	26,5	36	B	0,158	MAK 20
	420	25	M36x2,0	30	46	B	0,317	MAK 25
	420	30	M42x2,0	31,5	50	B	0,377	MAK 30
	420	38	M52x2,0	35	60	B	0,596	MAK 38
	420	50	M68x2,0	42	80	B	1,364	MAK 50

1 Die Messkupplung ist nicht im Lieferumfang enthalten und muss separat bestellt werden. | The test coupling is not part of the scope of delivery and must be ordered separately.
2 Druckeinschränkung wegen Drahtstiftmutter! | Pressure restrictions due to wire nail nut!