



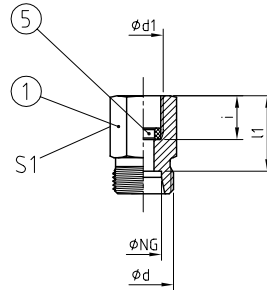
AVIT ≈ ISO 8434-1

BAUREIHE / SERIES: L = LIGHT / S = HEAVY

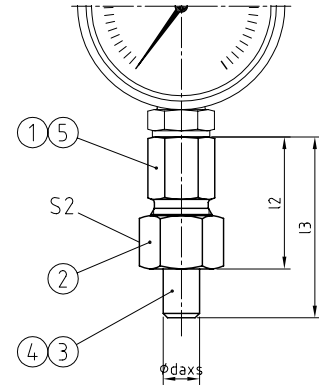
Gewindestutzen mit Dichtkantenring für Manometer.

Straight threaded stud with sealing ring for gauge.

MAV [Pos. 1+5]



MAV [Pos. 1-5]



WERKSTOFF-KOMBINATION

MATERIAL COMBINATION

Werkstoff, Oberfläche / Material, Surface

Stahl, verzinkt / Steel, galvanised; NBR

Stahl, verzinkt / Steel, galvanised; FKM

Edelstahl 1.4571 / Stainless steel AISI 316Ti; NBR

Edelstahl 1.4571 / Stainless steel AISI 316Ti; FKM

BESTELLBEISPIEL

ORDER EXAMPLE

TYP NG - daxs - **

MAV 10 - daxs - 01

MAV 10 - daxs - 02

MAV 10 - daxs - 41

MAV 10 - daxs - 42

STÜCKLISTE

PARTS LIST

Pos.	Bezeichnung / Description
1	Gewindestutzen / Threaded stud
2	Überwurfmutter / Union nut
3	24° Schweißkegel / 24° weld-on nipple
4	O-Ring Dichtung / O-ring sealing
5	Dichtkantenring / Edge sealing ring

REIHE
SERIES

PN

NG

ABMESSUNGEN [mm]

DIMENSIONS

GEWICHT

WEIGHT

BESTELLCODE

ORDER CODE

	[bar]	[mm]	d	d1	i	l1	l2	l3	S1	S2	[kg]	Pos. 1+5	Pos. 1-5
L	320	10	M16x1,5	G 1/4	14,5	23	41	57	19	19	0,062	MAV 10 L	MAV 10 L daxs
	320	12	M18x1,5	G 1/4	14,5	23	41	57	19	22	0,070	MAV 12 L	MAV 12 L daxs
S	630	10	M18x1,5	G 1/2	20	30,5	48	64	27	22	0,125	MAV 10	MAV 10 daxs
	630	12	M20x1,5	G 1/2	20	30,5	48	65	27	24	0,134	MAV 12	MAV 12 daxs

2
ROHRVERSCHRÄUBUNGEN • ZUBEHÖR
TUBE CONNECTIONS • ACCESSORIES