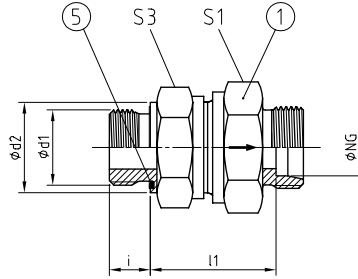
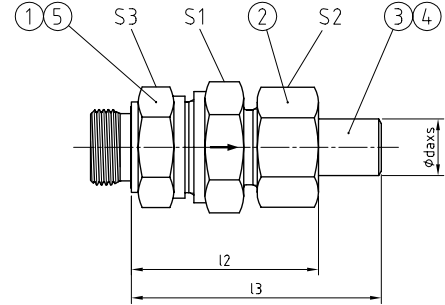




RRV [Pos. 1+5]



RRV [Pos. 1-5]



Durchfluss vom Einschraubzapfen zum Rohr, Öffnungsdruck 1 bar, Durchfluss max. 8 m/sec. Einschraubzapfen mit U-Ring Dichtung (ED) nach ISO 1179-2 (Whitworth) oder ISO 9974-2 (Metrisch).

Flow from male stud to tube. Opening pressure 1 bar, max. flow speed 8 m/sec.

Stud end with U-ring sealing (ED) acc. ISO 1179-2 (BSP thread) or ISO 9974-2 (metric thread).

WERKSTOFF-KOMBINATION
MATERIAL COMBINATION

Werkstoff, Oberfläche / Material, Surface	TYP NG - daxx - **
Stahl, verzinkt / Steel, galvanised; NBR	RRV 25 - daxx - 01
Stahl, verzinkt / Steel, galvanised; FKM	RRV 25 - daxx - 02
Edelstahl 1.4571 / Stainless steel AISI 316Ti; NBR	RRV 25 - daxx - 41
Edelstahl 1.4571 / Stainless steel AISI 316Ti; FKM	RRV 25 - daxx - 42

BESTELLBEISPIEL
ORDER EXAMPLE

STÜCKLISTE
PARTS LIST

Pos.	Bezeichnung / Description
1	Rückschlagventil / Non-return valve
2	Überwurfmutter / Union nut
3	24° Schweißkegel / 24° weld-on nipple
4	O-Ring Dichtung / O-ring sealing
5	U-Ring Dichtung / U-ring sealing

TYPE	PN	NG	ABMESSUNGEN [mm] DIMENSIONS									U-RING Pos. 5	GEWICHT WEIGHT [kg]	BESTELLCODE ORDER CODE	
			[bar]	[mm]	d1	d2	i	l1	l2	l3	S1			S2	S3
WHITWORTH-ROHRGEWINDE BSP THREAD	420	8	G 1/4 A	18,9	12	31,5	46,5	62,5	19	19	19	11,6x16,5x1,5	0,115	RRV 08	RRV 08 daxx
	420	10	G 3/8 A	21,9	12	38	56	72	24	22	22	14,7x18,9x1,5	0,150	RRV 10	RRV 10 daxx
	420	12	G 3/8 A	21,9	12	41	59	75	27	24	24	14,7x18,9x1,5	0,185	RRV 12	RRV 12 daxx
	420	16	G 1/2 A	26,9	14	48	68,5	90	36	30	32	18,5x23,9x1,5	0,320	RRV 16	RRV 16 daxx
	420	20	G 3/4 A	31,9	16	52	76	99	46	36	41	23,9x29,2x1,5	0,595	RRV 20	RRV 20 daxx
	250	25	G 1 A	39,9	18	54,5	81,5	109	50	46	46	29,7x35,7x2,0	0,850	RRV 25	RRV 25 daxx
	250	30	G 1 1/4 A	49,9	20	64	92,5	122	60	50	60	38,8x45,8x2,0	1,360	RRV 30	RRV 30 daxx
	250	38	G 1 1/2 A	54,9	22	69,5	102	134,5	70	60	65	44,7x50,7x2,0	1,950	RRV 38	RRV 38 daxx
METRISCHES GEWINDE METRIC THREAD	420	8	M14x1,5	18,9	12	31,5	46,5	62,5	19	19	19	11,6x16,5x1,5	0,115	RRVM 08	RRVM 08 daxx
	420	10	M16x1,5	21,9	12	38	56	72	27	24	24	13,8x18,9x1,5	0,150	RRVM 10	RRVM 10 daxx
	420	12	M18x1,5	23,9	12	41	59	75	27	24	24	15,7x20,9x1,5	0,185	RRVM 12	RRVM 12 daxx
	420	16	M22x1,5	26,9	14	48	68,5	90	36	30	32	19,6x24,3x1,5	0,320	RRVM 16	RRVM 16 daxx
	420	20	M27x2,0	31,9	16	52	76	99	46	36	41	23,9x29,2x1,5	0,595	RRVM 20	RRVM 20 daxx
	250	25	M33x2,0	39,9	18	54,5	81,5	109	50	46	46	29,7x35,7x2,0	0,845	RRVM 25	RRVM 25 daxx
	250	30	M42x2,0	49,9	20	64	92,5	122	60	50	60	38,8x45,8x2,0	1,350	RRVM 30	RRVM 30 daxx
	250	38	M48x2,0	54,9	22	69,5	102	134,5	70	60	65	44,7x50,7x2,0	1,968	RRVM 38	RRVM 38 daxx