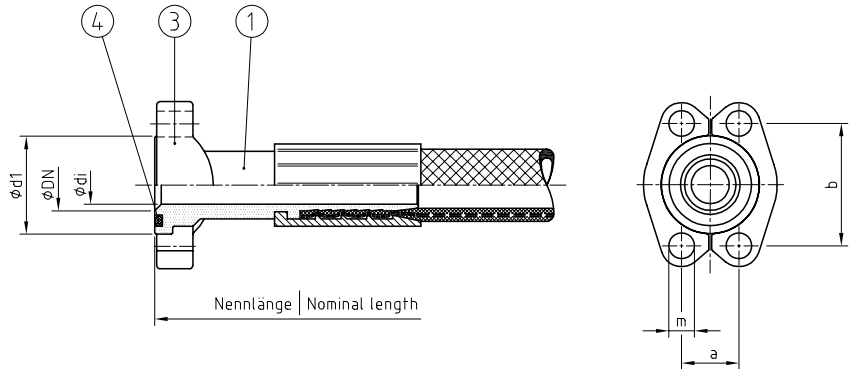




DIN 20066 – S, ISO 6162-1/2 ¹



STÜCKLISTE

PARTS LIST

Pos.	Bezeichnung / Description
1	Flanschbund mit O-Ring Nut / Flange head with O-ring groove
3	Halbflansche / Split flange clamp pair
4	O-Ring Dichtung / O-ring sealing

5

ZUBEHÖR • SCHLAUCHLEITUNGEN
ACCESSORIES • HOSE CONNECTIONS

SERIE SERIES	QUALITÄT QUALITY	SCHLAUCH / HOSE					SAE SIZE	ABMESSUNGEN [mm] DIMENSIONS					O-RING	BESTELLCODE ORDER CODE	
		DN	SIZE	WP	BP	BR		d1	di	a	b	m			Pos. 4
[psi]	HQ	[mm]	[inch]	[bar]	[bar]	[mm]	[inch]								
„3000“ ISO 6162-1	2SN	12	½"	275	1100	180	½"	30,2	9,5	17,5	38,1	9	18,64x3,53	2SN 13 SFS ½"-3	
		16	5/8"	250	1020	200	¾"	38,1	12,6	22,2	47,6	11	24,99x3,53	2SN 16 SFS ¾"-3	
		19	¾"	215	860	240	¾"	38,1	14,8	22,2	47,6	11	24,99x3,53	2SN 19 SFS ¾"-3	
		25	1"	165	660	300	1"	44,4	20,0	26,2	52,4	11	32,92x3,53	2SN 25 SFS 1"-3	
		31	1 ¼"	125	500	420	1 ¼"	50,8	26,0	30,2	58,7	11	37,69x3,53	2SN 31 SFS 1 ¼"-3	
		38	1 ½"	90	360	500	1 ½"	60,3	31,0	35,7	69,9	13,5	47,22x3,53	2SN 38 SFS 1 ½"-3	
„6000“ ISO 6162-2	4SP	12	½"	420	1900	175	½"	31,7	9,5	18,2	40,5	9	18,64x3,53	4SP 12 SFS ½"-6	
		16	5/8"	420	1600	200	¾"	41,3	12,6	23,8	50,8	11	24,99x3,53	4SP 16 SFS ¾"-6	
	4SH	19	¾"	420	1750	210	¾"	41,3	14,8	23,8	50,8	11	24,99x3,53	4SH 19 SFS ¾"-6	
		25	1"	385	1750	220	1"	47,6	20,0	27,8	57,2	13,5	32,92x3,53	4SH 25 SFS 1"-6	
		31	1 ¼"	350	1400	420	1 ¼"	54	26,0	31,8	66,7	15	37,69x3,53	4SH 31 SFS 1 ¼"-6	
		38	1 ½"	300	1250	560	1 ½"	63,5	31,0	36,5	79,3	17	47,22x3,53	4SH 38 SFS 1 ½"-6	

WP Betriebsdruck | Working pressure

BP Berstdruck | Burst pressure

BR Biegeradius | Bend radius

STANDARD LIEFERUMFANG

Wir liefern Ihnen nur die mit dem Schlauch verpresste Armatur (Pos.1). Passendes Zubehör (Pos.3, 4) liefern wir auf Wunsch durch Ihre detailierte Angabe mit.

SCOPE OF DELIVERY

We deliver only the fitting (Pos.1) pressed with the hose. Suitable accessories (Pos.3, 4) can be supplied on request with your detailed information.

1 Lochbild gemäß Norm | Hole pattern according to ISO standard