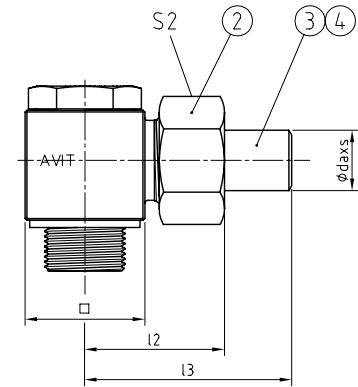
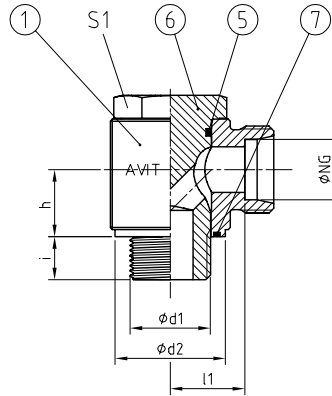




SKV [Pos. 1+5-7]

SKV [Pos. 1-7]



AVIT, BAUREIHE / SERIES: S = HEAVY

Einschraubzapfen ¹ mit O-Ring Dichtung mit zylindrischem Whitworth Rohrgewinde nach ISO 228-1 oder metrischem Gewinde nach ISO 261.

Stud end ¹ with O-ring sealing with cylindrical BSP thread acc. ISO 228-1 or metric thread acc. ISO 261.

WERKSTOFF-KOMBINATION
MATERIAL COMBINATION

Werkstoff, Oberfläche / Material, Surface	TYP NG - daxs - **
Stahl, verzinkt / Steel, galvanized; NBR	SKV 25 - daxs - 01
Stahl, verzinkt / Steel, galvanized; FKM	SKV 25 - daxs - 02
Stahl, phosphatiert / Steel, phosphatised; NBR	SKV 25 - daxs - 04
Stahl, phosphatiert / Steel, phosphatised; FKM	SKV 25 - daxs - 05
Edelstahl 1.4571 / Stainless steel AISI 316Ti; NBR	SKV 25 - daxs - 41
Edelstahl 1.4571 / Stainless steel AISI 316Ti; FKM	SKV 25 - daxs - 42

BESTELLBEISPIEL
ORDER EXAMPLE

STÜCKLISTE
PARTS LIST

Pos.	Bezeichnung / Description
1	Schwenkkörper / Swivel body
2	Überwurfmutter / Union nut
3	24° Schweißkegel / 24° weld-on nipple
4	O-Ring Dichtung / O-ring sealing
5	O-Ring Dichtung / O-ring sealing
6	Hohlschraube / Hollow screw
7	O-Ring Dichtung / O-ring sealing

TYPE	PN ²	NG	ABMESSUNGEN [mm] DIMENSIONS								O-RING		GEWICHT WEIGHT [kg]	BESTELLCODE ORDER CODE			
			d1	d2	h	i	l1	l2	l3	□	S1	S2		Pos. 5	Pos. 7	Pos. 1+5-7	Pos. 1-7
WHITWORTH ROHRGEWINDE BSP THREAD	500	10	G 1/4 A	22	14	12	17	34,5	51	25	19	22	9,5x2,0	16,0x1,5	0,134	SKV 101	SKV 101 daxs
	500	10	G 3/8 A	24	18	12	19,5	37	53	30	24	22	14,0x2,0	18,0x1,5	0,223	SKV 102	SKV 102 daxs
	400	12	G 3/8 A	24	18	12	19,5	37,5	53,5	30	24	24	14,0x2,0	18,0x1,5	0,222	SKV 12	SKV 12 daxs
	400	16	G 1/2 A	30	22	14	25,5	46	67,5	40	30	30	18,0x2,2	23,0x2,0	0,489	SKV 16	SKV 16 daxs
	320	20	G 3/4 A	40	24,5	16	28	52	75	45	36	36	25,3x2,4	31,0x2,5	0,688	SKV 20	SKV 20 daxs
	250	25	G 1 A	46	28	18	31	58	85,5	50	41	46	29,8x2,6	37,0x2,5	0,969	SKV 25	SKV 25 daxs
	250	30	G 1 1/4 A	54	36	20	36,5	65	94,5	60	50	50	38,0x2,5	45,0x2,5	1,637	SKV 30	SKV 30 daxs
	250	38	G 1 1/2 A	60	40	22	43,5	76	108,5	75	60	60	43,0x3,0	51,0x3,0	2,893	SKV 38	SKV 38 daxs
	250	50	G 2 A	75	54,5	24	58	97,5	126,5	100	70	80	55,0x3,0	64,0x3,0	6,990	SKV 50	SKV 50 daxs
METRISCHES GEWINDE METRIC THREAD	500	10	M14x1,5	22	14	12	17	34,5	51	30	24	22	14,0x2,0	16,0x1,5	0,167	SKVM 101	SKVM 101 daxs
	500	10	M16x1,5	24	18	12	19,5	37	53	30	24	22	14,0x2,0	18,0x1,5	0,220	SKVM 102	SKVM 102 daxs
	400	12	M18x1,5	24	18	12	19,5	37,5	53,5	30	24	24	14,0x2,0	18,0x1,5	0,233	SKVM 12	SKVM 12 daxs
	400	16	M22x1,5	30	22	14	25,5	46	67,5	40	30	30	18,0x2,2	24,0x1,5	0,477	SKVM 16	SKVM 16 daxs
	320	20	M27x2,0	40	24,5	16	28	52	75	45	36	36	25,3x2,4	31,0x2,5	0,696	SKVM 20	SKVM 20 daxs
	250	25	M33x2,0	46	28	18	31	58	85,5	50	41	46	29,8x2,6	37,0x2,5	0,969	SKVM 25	SKVM 25 daxs
	250	30	M42x2,0	54	36	20	36,5	65	94,5	60	50	50	38,0x2,5	45,0x2,5	1,639	SKVM 30	SKVM 30 daxs
	250	38	M48x2,0	60	40	22	43,5	76	108,5	75	60	60	43,0x3,0	51,0x3,0	2,887	SKVM 38	SKVM 38 daxs
	250	50	M60x2,0	75	54,5	24	58	97,5	126,5	100	70	80	55,0x3,0	64,0x3,0	6,990	SKVM 50	SKVM 50 daxs

1 Metrische Einschraubzapfen werden zur Identifikation mit einer umlaufenden Kerbe gekennzeichnet. | Metric stud ends are marked with a circumferential groove for identification.
2 Betriebsdruck ist mit 2,5-facher Sicherheit ausgelegt. | Designed with a safety factor of 2.5 on the permissible operating pressure.

ROHRVERSCHRAUBUNGEN • EINSCHRAUBVERSCHRAUBUNGEN
TUBE CONNECTIONS • MALE STUD COUPLINGS