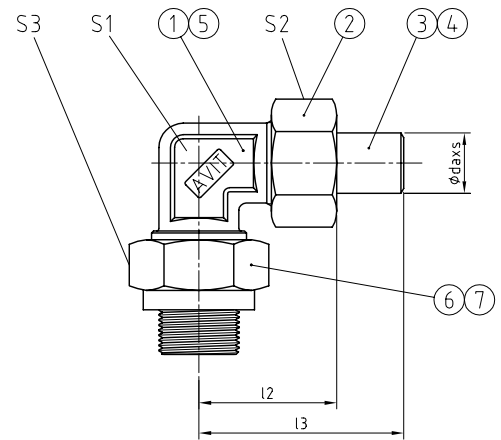
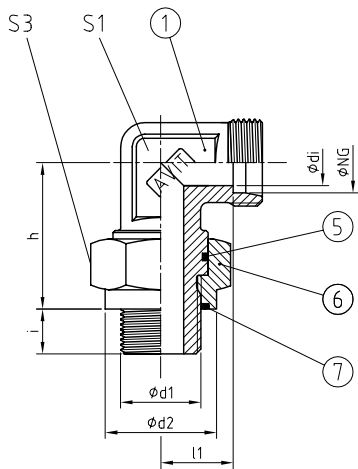




SV [Pos. 1+5-7]

SV [Pos. 1-7]



AVIT, BAUREIHE / SERIES: S = HEAVY

Einschraubzapfen¹ mit O-Ring Dichtung mit zylindrischem Whitworth Rohrgewinde nach ISO 228-1 oder metrischem Gewinde nach ISO 261.

Stud end¹ with O-ring sealing with cylindrical BSP thread acc. ISO 228-1 or metric thread acc. ISO 261

WERKSTOFF-KOMBINATION
MATERIAL COMBINATION

Werkstoff, Oberfläche / Material, Surface	TYP NG - daxx - **
Stahl, verzinkt / Steel, galvanised; NBR	SV 25 - daxx - 01
Stahl, verzinkt / Steel, galvanised; FKM	SV 25 - daxx - 02
Stahl, phosphatiert / Steel, phosphatised; NBR	SV 25 - daxx - 04
Stahl, phosphatiert / Steel, phosphatised; FKM	SV 25 - daxx - 05
Edelstahl 1.4571 / Stainless steel AISI 316Ti; NBR	SV 25 - daxx - 41
Edelstahl 1.4571 / Stainless steel AISI 316Ti; FKM	SV 25 - daxx - 42

BESTELLBEISPIEL
ORDER EXAMPLE

STÜCKLISTE
PARTS LIST

Pos.	Bezeichnung / Description
1	Einschraubstutzen / Stud connector
2	Überwurfmutter / Union nut
3	24° Schweißkegel / 24° weld-on nipple
4	O-Ring Dichtung / O-ring sealing
5	O-Ring Dichtung / O-ring sealing
6	Feststellmutter / Locking nut
7	O-Ring Dichtung / O-ring sealing

TYPE	PN	NG	ABMESSUNGEN [mm] DIMENSIONS											O-RING WEIGHT		BESTELLCODE ORDER CODE	
			[bar]	[mm]	d1	d2	di	h	i	l1	l2	l3	S1	S2	S3	Pos. 5/7	[kg]
WHITWORTH ROHRGEWINDE BSP-THREAD	800	10	G 1/4 A	22	5	36,5	12	17,5	35	51	19	22	24	14,0x2,0	0,165	SV 101	SV 101 daxx
	800	10	G 3/8 A	24	7	36,5	12	17,5	35	51	19	22	27	17,0x1,5	0,170	SV 102	SV 102 daxx
	630	12	G 3/8 A	24	8	38	12	21,5	39,5	55,5	19	24	27	17,0x1,5	0,185	SV 12	SV 12 daxx
	630	16	G 1/2 A	30	12	41	14	24,5	45	66,5	24	30	32	22,0x2,0	0,281	SV 16	SV 16 daxx
	420	20	G 3/4 A	40	15	51	16	26,5	50	73	27	36	41	26,6x2,6	0,458	SV 20	SV 20 daxx
	420	25	G 1 A	46	19	61	18	30	57	85,5	36	46	50	34,5x2,6	0,808	SV 25	SV 25 daxx
	420	30	G 1 1/4 A	54	24	66	20	36,5	64	93,5	41	50	60	43,0x3,0	1,207	SV 30	SV 30 daxx
	420	38	G 1 1/2 A	60	30	72	22	41	73,5	106	50	60	65	48,0x3,0	1,850	SV 38	SV 38 daxx
160	50	G 2 A	75	40	90	24	67	106,5	135,5	80	80	80	61,0x3,5	5,500	SV 50	SV 50 daxx	
METRISCHES GEWINDE METRIC THREAD	800	10	M14x1,5	22	7	36,5	12	17,5	35	51	19	22	24	14,0x2,0	0,165	SVM 101	SVM 101 daxx
	800	10	M16x1,5	24	7	36,5	12	17,5	35	51	19	22	27	17,0x1,5	0,168	SVM 102	SVM 102 daxx
	630	12	M18x1,5	24	8	38	12	21,5	39	55,5	19	24	27	18,0x1,5	0,183	SVM 12	SVM 12 daxx
	630	16	M22x1,5	30	12	41	14	24,5	45	67	24	30	32	22,0x2,0	0,277	SVM 16	SVM 16 daxx
	420	20	M27x2,0	40	15	51	16	26,5	50	73	27	36	41	26,6x2,6	0,452	SVM 20	SVM 20 daxx
	420	25	M33x2,0	46	19	61	18	30	57	85	36	46	50	34,5x2,6	0,830	SVM 25	SVM 25 daxx
	420	30	M42x2,0	54	24	66	20	35,5	64	93,5	41	50	60	43,0x3,0	1,123	SVM 30	SVM 30 daxx
	420	38	M48x2,0	60	30	72	22	41	73,5	106	50	60	65	48,0x3,0	1,870	SVM 38	SVM 38 daxx
160	50	M60x2,0	75	40	90	24	67	106,5	135,5	80	80	80	61,0x3,5	5,500	SVM 50	SVM 50 daxx	

1 Metrische Einschraubzapfen werden zur Identifikation mit einer umlaufenden Kerbe gekennzeichnet. | Metric stud ends are marked with a circumferential groove for identification.
Bitte beachten Sie die Montageanleitung für einstellbare Winkel-Einschraubverschraubungen! | Please note the assembly instruction for adjustable elbow male stud connections!

ROHRVERSCHRAUBUNGEN • EINSCHRAUBVERSCHRAUBUNGEN
TUBE CONNECTIONS • MALE STUD COUPLINGS

2