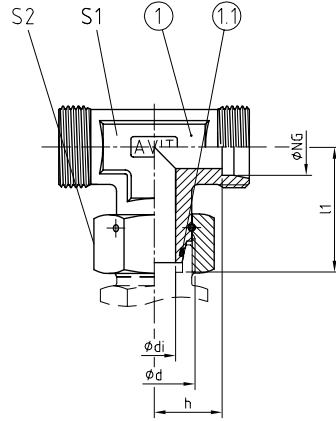
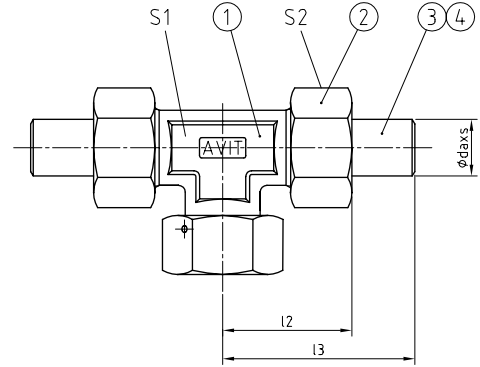




TS [Pos. 1]



TS [Pos. 1-4]



2

ROHRVERSCHRAUBUNGEN • VERSCHRAUBUNGEN MIT 24°-DICHTKEGEL
TUBE CONNECTIONS • 24°-SEAL CONE CONNECTOR

**AVIT, ISO 8434-1 – SWOBT
BAUREIHE / SERIES: L = LIGHT / S = HEAVY**

- 24° Dichtkegelanschluss mit eingelegetem O-Ring (FKM) nach ISO 8434-1 und montierter Drahtstiftmutter.
- 24° Konusanschluss nach ISO 8434-1
- 24° seal cone end with mounted O-ring (FKM) acc. ISO 8434-1 and assembled wire nail nut.
- 24° cone end acc. ISO 8434-1

**WERKSTOFF-KOMBINATION
MATERIAL COMBINATION**

Werkstoff, Oberfläche / Material, Surface	TYP NG - daxs - **
Stahl, verzinkt / Steel, galvanized; NBR	TS 25 - daxs - 01
Stahl, verzinkt / Steel, galvanized; FKM	TS 25 - daxs - 02
Stahl, phosphatiert / Steel, phosphatised; NBR	TS 25 - daxs - 04
Stahl, phosphatiert / Steel, phosphatised; FKM	TS 25 - daxs - 05
Edelstahl 1.4571 / Stainless steel AISI 316Ti; NBR	TS 25 - daxs - 41
Edelstahl 1.4571 / Stainless steel AISI 316Ti; FKM	TS 25 - daxs - 42

**BESTELLBEISPIEL
ORDER EXAMPLE**

**STÜCKLISTE
PARTS LIST**

Pos.	Bezeichnung / Description
1	T-Stutzen mit Drahtstiftmutter / T-Stud with wire nail nut
1.1	O-Ring Dichtung / O-ring sealing; FKM
2	Überwurfmutter / Union nut
3	24° Schweißkegel / 24° weld-on nipple
4	O-Ring Dichtung / O-ring sealing

REIHE SERIES	PN ¹ [bar]	NG [mm]	ABMESSUNGEN [mm] DIMENSIONS						GEWICHT WEIGHT		BESTELLCODE ORDER CODE		
			d	di ²	h	l1	l2	l3	S1	S2	Pos. 1	Pos. 1-4	
L	250	15	M22x1,5	10	21	31	38	57,5	19	27	0,16	TS 15	TS 15 daxs
	160	18	M26x1,5	13	23,5	35,5	42	62	24	32	0,24	TS 18	TS 18 daxs
	160	22	M30x2,0	17	27,5	40,5	45,5	67	27	36	0,31	TS 22	TS 22 daxs
	100	28	M36x2,0	22	30,5	41,5	50	73,5	36	46	0,56	TS 28	TS 28 daxs
	100	35	M45x2,0	28	34,5	51	59	85,5	41	50	0,81	TS 35	TS 35 daxs
	100	42	M52x2,0	34	40	56	64,5	91	50	60	1,09	TS 42	TS 42 daxs
S	630	10	M18x1,5	6	17,5	29	35	51	19	22	0,12	TS 10	TS 10 daxs
	420	12	M20x1,5	8	21,5	31	39,5	55,5	19	24	0,15	TS 12	TS 12 daxs
	420	16	M24x1,5	11	24,5	36,5	45	66,5	24	30	0,24	TS 16	TS 16 daxs
	315	20	M30x2,0	14	26,5	43	50	73	27	36	0,38	TS 20	TS 20 daxs
	315	25	M36x2,0	18	30	48	57	85	36	46	0,72	TS 25	TS 25 daxs
	250	30	M42x2,0	23	35,5	55	64	93,5	41	50	0,94	TS 30	TS 30 daxs
	250	38	M52x2,0	30	41	63	73,5	106	50	60	1,49	TS 38	TS 38 daxs
	250	50	M68x2,0	40	67	94	106,5	135,5	70	80	4,60	TS 50	TS 50 daxs

1 Druckeinschränkung wegen Drahtstiftmutter! | Pressure restrictions due to wire nail nut!

2 Bitte beachten Sie, dass der Innendurchmesser (di) durch die Kegelseite reduziert wird. | Please note that the inside diameter (di) is reduced by the cone side.