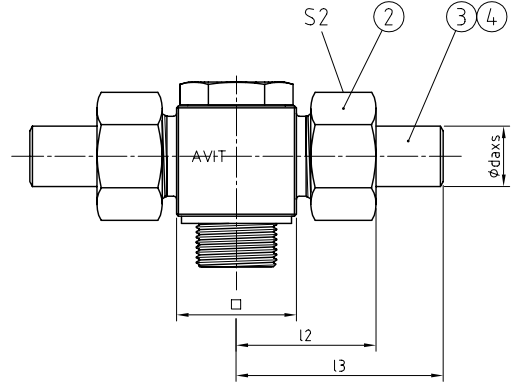
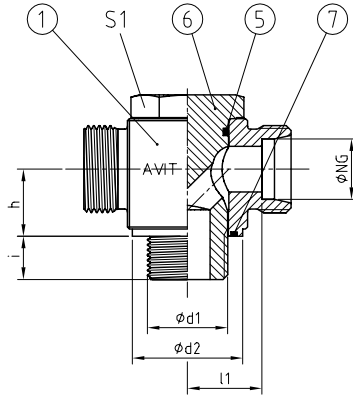




TSKV [Pos. 1+5-7]

TSKV [Pos. 1-7]



**AVIT, BAUREIHE / SERIES: S = HEAVY**

Einschraubzapfen <sup>1</sup> mit O-Ring Dichtung mit zylindrischem Whitworth Rohrgewinde nach ISO 228-1 oder metrischem Gewinde nach ISO 261.

Stud end <sup>1</sup> with O-ring sealing with cylindrical BSP thread acc. ISO 228-1 or metric thread acc. ISO 261.

**WERKSTOFF-KOMBINATION**  
MATERIAL COMBINATION

Werkstoff, Oberfläche / Material, Surface	TYP NG - daxx - **
Stahl, verzinkt / Steel, galvanised; NBR	TSKV 25 - daxx - 01
Stahl, verzinkt / Steel, galvanised; FKM	TSKV 25 - daxx - 02
Stahl, phosphatiert / Steel, phosphatised; NBR	TSKV 25 - daxx - 04
Stahl, phosphatiert / Steel, phosphatised; FKM	TSKV 25 - daxx - 05
Edelstahl 1.4571 / Stainless steel AISI 316Ti; NBR	TSKV 25 - daxx - 41
Edelstahl 1.4571 / Stainless steel AISI 316Ti; FKM	TSKV 25 - daxx - 42

**BESTELLBEISPIEL**  
ORDER EXAMPLE

**STÜCKLISTE**  
PARTS LIST

Pos.	Bezeichnung / Description
1	Schwenkörper / Swivel body
2	Überwurfmutter / Union nut
3	24° Schweißkegel / 24° weld-on nipple
4	O-Ring Dichtung / O-ring sealing
5	O-Ring Dichtung / O-ring sealing
6	Hohlschraube / Hollow screw
7	O-Ring Dichtung / O-ring sealing

TYPE	PN <sup>2</sup>	NG	ABMESSUNGEN [mm] DIMENSIONS								O-RING		GEWICHT WEIGHT [kg]	BESTELLCODE ORDER CODE			
			d1	d2	h	i	l1	l2	l3	□	S1	S2		Pos. 5	Pos. 7	Pos. 1+5-7	Pos. 1-7
WHITWORTH-GEWINDE BSP-THREAD	400	10	G 1/4 A	22	14	12	17	34,5	51	25	19	22	9,5x2,0	16,0x1,5	0,175	TSKV 101	TSKV 101 daxx
	400	10	G 3/8 A	24	18	12	19,5	37	53	30	24	22	14,0x2,0	18,0x1,5	0,258	TSKV 102	TSKV 102 daxx
	400	12	G 3/8 A	24	18	12	19,5	37,5	53,5	30	24	24	14,0x2,0	18,0x1,5	0,235	TSKV 12	TSKV 12 daxx
	400	16	G 1/2 A	30	22	14	25,5	46	67,5	40	30	30	18,0x2,2	23,0x2,0	0,507	TSKV 16	TSKV 16 daxx
	320	20	G 3/4 A	40	24,5	16	28	52	75	45	36	36	25,3x2,4	31,0x2,5	0,820	TSKV 20	TSKV 20 daxx
	250	25	G 1 A	46	28	18	31	58	85,5	50	41	46	29,8x2,6	37,0x2,5	1,180	TSKV 25	TSKV 25 daxx
	250	30	G 1 1/4 A	54	36	20	36,5	65	94,5	60	50	50	38,0x2,5	45,0x2,5	1,940	TSKV 30	TSKV 30 daxx
	250	38	G 1 1/2 A	60	40	22	43,5	76	108,5	75	60	60	43,0x3,0	51,0x3,0	3,007	TSKV 38	TSKV 38 daxx
	250	50	G 2 A	75	54,5	24	58	97,5	126,5	100	70	80	55,0x3,0	64,0x3,0	7,150	TSKV 50	TSKV 50 daxx
METRISCHES GEWINDE METRIC THREAD	400	10	M14x1,5	22	14	12	17	34,5	51	30	24	22	14,0x2,0	16,0x1,5	0,175	TSKVM 101	TSKVM 101daxx
	400	10	M16x1,5	24	18	12	19,5	37	53	30	24	22	14,0x2,0	18,0x1,5	0,258	TSKVM 102	TSKVM 102daxx
	400	12	M18x1,5	24	18	12	19,5	37,5	53,5	30	24	24	14,0x2,0	18,0x1,5	0,267	TSKVM 12	TSKVM 12 daxx
	400	16	M22x1,5	30	22	14	25,5	46	67,5	40	30	30	18,0x2,2	24,0x1,5	0,570	TSKVM 16	TSKVM 16 daxx
	320	20	M27x2,0	40	24,5	16	28	52	75	45	36	36	25,3x2,4	31,0x2,5	0,820	TSKVM 20	TSKVM 20 daxx
	250	25	M33x2,0	46	28	18	31	58	85,5	50	41	46	29,8x2,6	37,0x2,5	1,180	TSKVM 25	TSKVM 25 daxx
	250	30	M42x2,0	54	36	20	36,5	65	94,5	60	50	50	38,0x2,5	45,0x2,5	1,940	TSKVM 30	TSKVM 30 daxx
	250	38	M48x2,0	60	40	22	43,5	76	108,5	75	60	60	43,0x3,0	51,0x3,0	3,450	TSKVM 38	TSKVM 38 daxx
	250	50	M60x2,0	75	54,5	24	58	97,5	126,5	100	70	80	55,0x3,0	64,0x3,0	8,500	TSKVM 50	TSKVM 50 daxx

1 Metrische Einschraubzapfen werden zur Identifikation mit einer umlaufenden Kerbe gekennzeichnet. | Metric stud ends are marked with a circumferential groove for identification.  
2 Betriebsdruck ist mit 2,5-facher Sicherheit ausgelegt. | Designed with a safety factor of 2.5 on the permissible operating pressure.

2  
ROHRVERSCHRAUBUNGEN • EINSCHRAUBVERSCHRAUBUNGEN  
TUBE CONNECTIONS • MALE STUD COUPLINGS