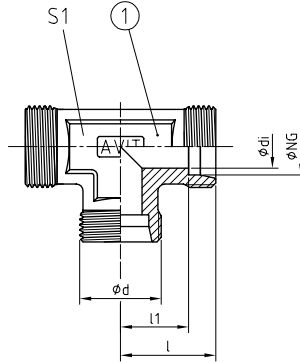
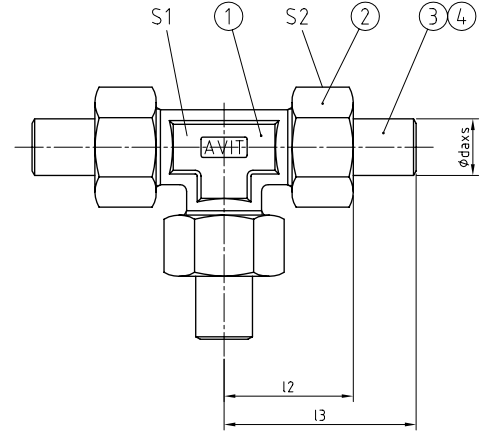




TV [Pos. 1]



TV [Pos. 1-4]



**AVIT, ISO 8434-1 – T
BAUREIHE / SERIES: L = LIGHT / S = HEAVY**

T-Stutzen mit 24° Konusanschluss mit metrischem Gewinde nach ISO 8434-1.

Tee stud with 24° cone end with metric thread acc. to ISO 8434-1.

**WERKSTOFF-KOMBINATION
MATERIAL COMBINATION**

Werkstoff, Oberfläche / Material, Surface	TYP NG - daxx - **
Stahl, verzinkt / Steel, galvanised; NBR	TV 25 - daxx - 01
Stahl, verzinkt / Steel, galvanised; FKM	TV 25 - daxx - 02
Stahl, phosphatiert / Steel, phosphatised; NBR	TV 25 - daxx - 04
Stahl, phosphatiert / Steel, phosphatised; FKM	TV 25 - daxx - 05
Edelstahl 1.4571 / Stainless steel AISI 316Ti; NBR	TV 25 - daxx - 41
Edelstahl 1.4571 / Stainless steel AISI 316Ti; FKM	TV 25 - daxx - 42

**BESTELLBEISPIEL
ORDER EXAMPLE**

**STÜCKLISTE
PARTS LIST**

Pos.	Bezeichnung / Description
1	T-Stutzen / Tee stud
2	Überwurfmutter / Union nut
3	24° Schweißkegel / 24° weld-on nipple
4	O-Ring Dichtung / O-ring sealing

REIHE SERIES	PN [bar]	NG [mm]	ABMESSUNGEN [mm] DIMENSIONS						GEWICHT WEIGHT		BESTELLCODE ORDER CODE		
			d	di	l	l1	l2	l3	S1	S2	Pos. 1	Pos. 1-4	
L	400	15	M22x1,5	12	28	21	38,5	57,5	19	27	0,107	TV 15	TV 15 daxx
	400	18	M26x1,5	15	31	23,5	41	62	24	32	0,157	TV 18	TV 18 daxx
	250	22	M30x2,0	19	35	27,5	45,5	67	27	36	0,217	TV 22	TV 22 daxx
	250	28	M36x2,0	24	38	30,5	50	73,5	36	41	0,369	TV 28	TV 28 daxx
	250	35	M45x2,0	30	45	34,5	58,5	85,5	41	50	0,534	TV 35	TV 35 daxx
	250	42	M52x2,0	36	51	40	64,5	91	50	60	0,640	TV 42	TV 42 daxx
S	800	10	M18x1,5	7	25	17,5	35	51,5	19	22	0,092	TV 10	TV 10 daxx
	630	12	M20x1,5	8	29	21,5	39,5	55,5	19	24	0,129	TV 12	TV 12 daxx
	630	16	M24x1,5	12	33	24,5	45	66,5	24	30	0,190	TV 16	TV 16 daxx
	420	20	M30x2,0	15	37	26,5	50,5	73	27	36	0,296	TV 20	TV 20 daxx
	420	25	M36x2,0	19	42	30	57	84,5	36	46	0,538	TV 25	TV 25 daxx
	420	30	M42x2,0	24	49	35,5	64	93,5	41	50	0,778	TV 30	TV 30 daxx
	420	38	M52x2,0	30	57	41	73,5	106	50	60	1,157	TV 38	TV 38 daxx
	420	50	M68x2,0	38	85	67	106,5	136	70	80	3,956	TV 50	TV 50 daxx

2
 ROHRVERSCHRAUBUNGEN • VERBINDER UND ADAPTER
 TUBE CONNECTIONS • CONNECTORS AND ADAPTERS