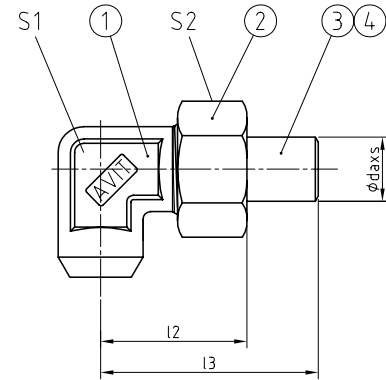
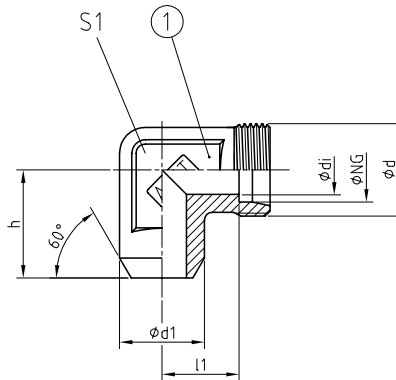




WAV [Pos. 1]

WAV [Pos. 1-4]



AVIT ≈ ISO 8434-1 – EWDS
BAUREIHE / SERIES: L = LIGHT / S = HEAVY

Winkelschweißstutzen mit 24° Konusanschluss mit metrischem Gewinde nach ISO 8434-1.

Weld-on elbow stud with 24° cone end with metric thread acc. to ISO 8434-1.

WERKSTOFF-KOMBINATION
MATERIAL COMBINATION

Werkstoff, Oberfläche / Material, Surface	TYP NG - d ax - **
Stahl, Mutter verzinkt / Steel, union nut galvanized; NBR	WAV 25 - d ax - 01
Stahl, Mutter verzinkt / Steel, union nut galvanized; FKM	WAV 25 - d ax - 02
Stahl, Mutter phosphatiert / Steel, union nut phosphatised; NBR	WAV 25 - d ax - 04
Stahl, Mutter phosphatiert / Steel, union nut phosphatised; FKM	WAV 25 - d ax - 05
Edelstahl 1.4571 / Stainless steel AISI 316Ti; NBR	WAV 25 - d ax - 41
Edelstahl 1.4571 / Stainless steel AISI 316Ti; FKM	WAV 25 - d ax - 42

BESTELLBEISPIEL
ORDER EXAMPLE

STÜCKLISTE
PARTS LIST

Pos.	Bezeichnung / Description
1	Winkelschweißstutzen / Weld-on elbow stud
2	Überwurfmutter / Union nut
3	24° Schweißkegel / 24° weld-on nipple
4	O-Ring Dichtung / O-ring sealing

REIHE
SERIES

PN

NG

ABMESSUNGEN [mm]
DIMENSIONS

GEWICHT
WEIGHT

BESTELLCODE
ORDER CODE

	[bar]	[mm]	d1	d	di	h	l1	l2	l3	S1	S2	[kg]	Pos. 1	Pos. 1-4
L	250	15	19	M22x1,5	12	28	21	38,5	57,5	19	27	0,097	WAV 15	WAV 15 d ax
	160	18	22	M26x1,5	15	31	23,5	41	62	24	32	0,113	WAV 18	WAV 18 d ax
	160	22	27	M30x2,0	19	35	27,5	45,5	67	27	36	0,160	WAV 22	WAV 22 d ax
	100	28	32	M36x2,0	24	38	30,5	50	73,5	36	41	0,287	WAV 28	WAV 28 d ax
	100	35	40	M45x2,0	30	45	34,5	58,5	85	41	50	0,413	WAV 35	WAV 35 d ax
	100	42	46	M52x2,0	36	51	40	64,5	91	50	60	0,710	WAV 42	WAV 42 d ax
S	800	10	15	M18x1,5	7	25	17,5	35	52	19	22	0,069	WAV 10	WAV 10 d ax
	630	12	17	M20x1,5	8	29	21,5	39,5	55,5	19	24	0,096	WAV 12	WAV 12 d ax
	630	16	21	M24x1,5	12	33	24,5	45	66	24	30	0,139	WAV 16	WAV 16 d ax
	420	20	26	M30x2,0	15	37	26,5	50	73	27	36	0,205	WAV 20	WAV 20 d ax
	420	25	31	M36x2,0	19	42	30	56	85	36	46	0,385	WAV 25	WAV 25 d ax
	420	30	36	M42x2,0	24	49	35,5	63	92	41	50	0,588	WAV 30	WAV 30 d ax
	420	38	44	M52x2,0	30	57	41	73,5	106	50	60	0,941	WAV 38	WAV 38 d ax
	420	50	60	M68x2,0	38	85	67	107	137	70	80	3,030	WAV 50	WAV 50 d ax

2
ROHRVERSCHRAUBUNGEN • VERBINDER UND ADAPTER
TUBE CONNECTIONS • CONNECTORS AND ADAPTERS